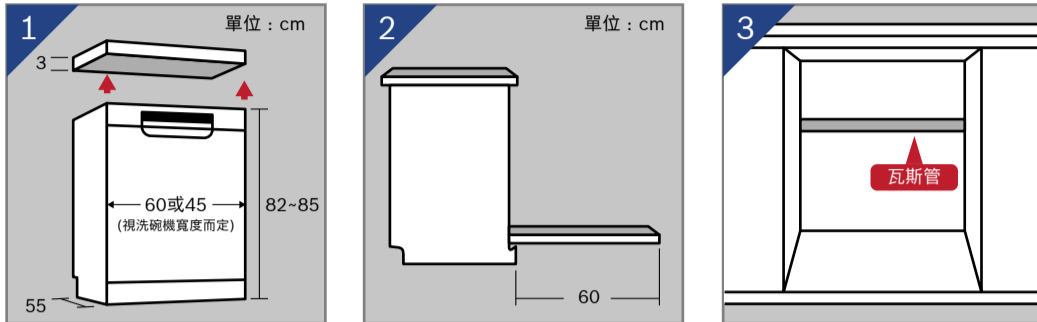


獨立式洗碗機快速環境安裝評估表

基本安裝條件

自主評估

空間

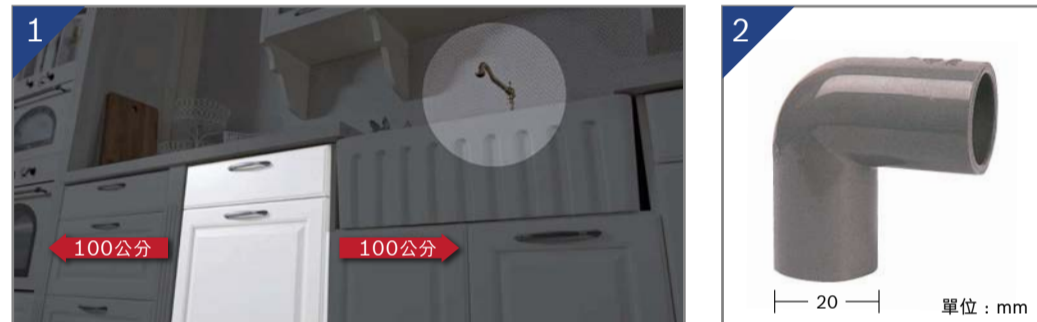


- **60公分獨立式洗碗機**：寬60×高82-5×深55公分，走道需保留開門空間60公分(圖1及2)
- **45公分獨立式洗碗機**：寬45×高82-5×深55公分，走道需保留開門空間60公分(圖1及2)

提醒 洗碗機後方若有金屬瓦斯管通過，以不觸碰為原則，深度則建議為65公分，若為TGAS塑橡膠瓦斯管需要包覆保護，避免快速老化(圖3)

- 有符合條件**
- 沒有符合條件**
▶ 建議諮詢專業櫥櫃師傅改櫃相關事宜，或洽BOSCH官方LINE客服帳號或是客服專線諮詢配合櫥櫃師傅資訊
- 不確定是否符合條件**
▶ 建議可申請 **BOSCH免費專人到府評估服務**

進水



- 1 水源需在預計安裝洗碗機位置的左或右兩側100公分內(圖1)
※BOSCH洗碗機附有標準進排水線：2系列附有150公分標準進排水線，4、6、8系列附有165公分標準進排水線
- 2 水管規格：四分管水管直徑為20毫米(圖2)

- 有符合條件**
- 沒有符合條件**
▶ 建議諮詢專業水電技師相關事宜，或洽BOSCH官方LINE客服帳號、BOSCH客服專線諮詢水電技師資訊
- 不確定是否符合條件**
▶ 建議可申請 **BOSCH免費專人到府評估服務**

排水



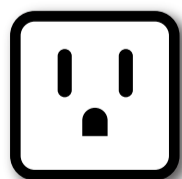
在預計安裝洗碗機位置的左或右兩側100公分內有排水管地漏或是壁漏(可與流理台排水共用)

如採用地漏，則不可在預計安裝洗碗機位置的正下方

地漏不可在洗碗機正下方

- 有符合條件**
 - 沒有符合條件**
▶ 如實際距離超過100公分，建議購買排水延長管
 - 不確定是否符合條件**
▶ 建議申請 **BOSCH免費專人到府評估服務**
- 若為壁漏，則可略過下方不需填寫
- 有符合條件**
 - 沒有符合條件**
▶ 如在正下方，採用非嵌入櫥櫃安裝方式，可購買增高底座
▶ 如在正下方，採用嵌入櫥櫃安裝方式，可諮詢專業櫥櫃師傅改櫃相關事宜，或洽BOSCH諮詢配合專業櫥櫃師傅資訊
 - 不確定是否符合條件**
▶ 建議申請 **BOSCH免費專人到府評估服務**

電源



在預計安裝洗碗機位置的左右兩側100公分內有三孔有接地線的獨立迴路插座

提醒 不可以使用一般延長線及插座轉接頭

- 有符合條件**
- 沒有符合條件**
▶ 建議可諮詢專業水電技師相關事宜，或洽BOSCH官方LINE客服帳號或是客服專線諮詢水電技師資訊，諮詢水電技師時，可同時告知BOSCH洗碗機附有三孔插座與接地線套件
- 不確定是否符合條件**
▶ 建議申請 **BOSCH免費專人到府評估服務**

綜合評估

- 以上環境評估條件都有符合**
▶ 恭喜您環境條件完美適合安裝洗碗機，您可直接進行購買安裝
- 以上環境評估條件有部份不符合**
▶ 您仍有機會能安裝洗碗機，若手邊未有配合人員資訊，可洽BOSCH官方LINE客服帳號或是客服專線諮詢
- 以上環境評估條件有部份不清楚**
▶ 建議您可申請 **BOSCH免費專人到府評估服務**

※實際環境安裝評估，會以專業評估人員為準，如有不確定訊息，建議申請免費專人到府評估服務

獨立式洗碗機快速環境安裝評估表

安裝方式建議



嵌入櫥櫃



獨立放在流理台邊



靠牆獨立擺放

※進排水管及與電線安置於地面牆角

選購配件說明



進水延長管

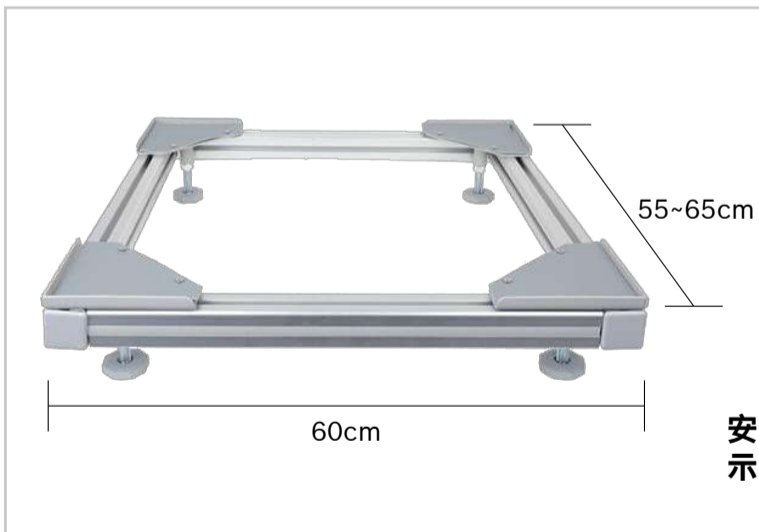
- 規格：長度220cm，不可裁剪
- 料號：671612
- 售價：NT\$ 1,700



耐溫排水延長管套件

- 規格：長度190cm 不可裁剪
- 料號：298564+088403
- 售價：NT\$ 1,200

※需要黑色連接管與束環的原因，是洗碗機排水有溫度，依洗程而定，約50度左右



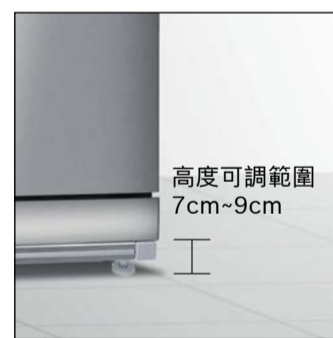
60cm

55~65cm

安裝完成示意圖



機器增高便於水管通過



高度可調範圍
7cm~9cm

易清潔且底部防潮

洗碗機增高底座

- 料號：17002593
 - 建議售價：NT\$ 1,850
- ※適用產品寬度於45cm~60cm，深度55cm~65cm之洗碗機



免費專人到府評估服務



90天滿意保證



BOSCH官方LINE客服帳號



BOSCH 客服專線 0800-368-888